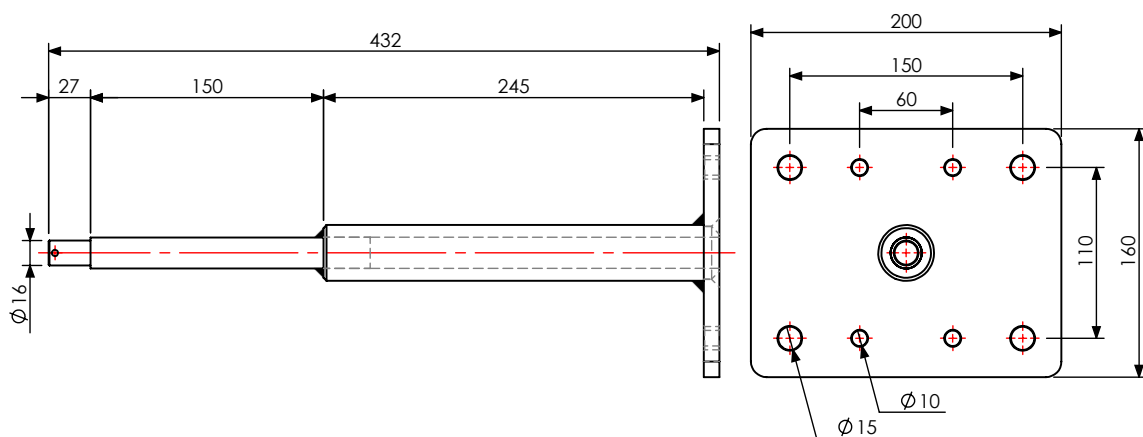


## PALO PBS

Codice 000004

Palo in acciaio inox 304 con base di dimensioni 160x200x10 mm e 8 fori. Altezza di 432 mm. Ideale per basi di appoggio piane



<b>Materiale</b>	Acciaio Inox 304
<b>Dimensioni (mm)</b>	160 x 432 x 200
<b>Peso (kg)</b>	4,29
<b>Codice doganale</b>	73269098
<b>EAN code</b>	8055773300569

### CERTIFICAZIONI

	<b>A</b>	<b>C</b>
UNI EN 795:2012	1	1
UNI 11578:2015	1	4
CEN/TS 16415:2013	2	4

<b>LUNGHEZZA</b>	min 6 max 50
<b>CAMPATA</b>	min 6 max 12

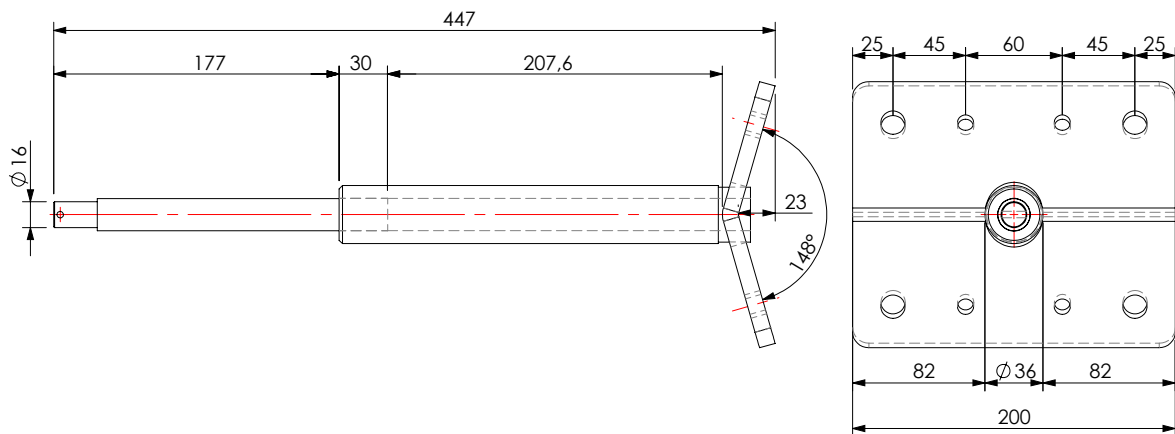
Scopri la linea prodotto:



## PALO PBSC

Codice 000137

Palo in acciaio inox con base di dimensioni 160x215x10 mm e 8 fori. Ideale per basi di appoggio a colmo.



<b>Materiale</b>	Acciaio Inox 304
<b>Dimensioni (mm)</b>	165 x 447 x 200
<b>Peso (kg)</b>	4,43
<b>Codice doganale</b>	73269098
<b>EAN code</b>	8055773300668

### CERTIFICAZIONI

	<b>A</b>	<b>C</b>
UNI EN 795:2012	1	1
UNI 11578:2015	1	4
CEN/TS 16415:2013	2	4

<b>LUNGHEZZA</b>	min 6 max 50
<b>CAMPATA</b>	min 6 max 12

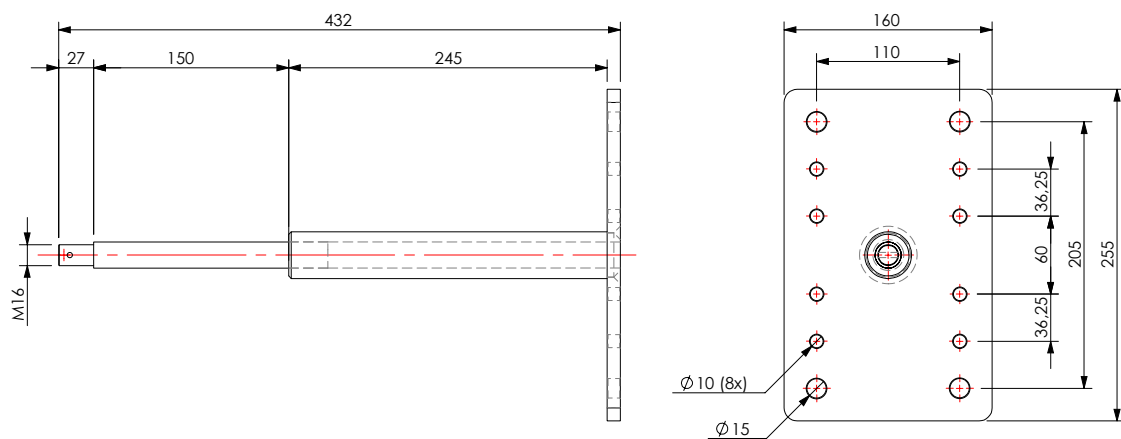
Scopri la linea prodotto:



## PALO INOX PBSX

Codice 003921

Palo in acciaio Inox 304 con base di dimensioni 255x160x10 mm e 12 fori. Altezza 432 mm. Ideale per la fasciatura di travi lignee 18x18 cm.



<b>Materiale</b>	Acciaio Inox 304
<b>Dimensioni (mm)</b>	432 x 255 x 160
<b>Peso (kg)</b>	4,97
<b>Codice doganale</b>	73269098
<b>EAN code</b>	8055773300576

### CERTIFICAZIONI

	<b>A</b>	<b>C</b>
UNI EN 795:2012	1	1
UNI 11578:2015	1	4
CEN/TS 16415:2013	2	4

<b>LUNGHEZZA</b>	min 6 max 50
<b>CAMPATA</b>	min 6 max 12

Scopri la linea prodotto:

