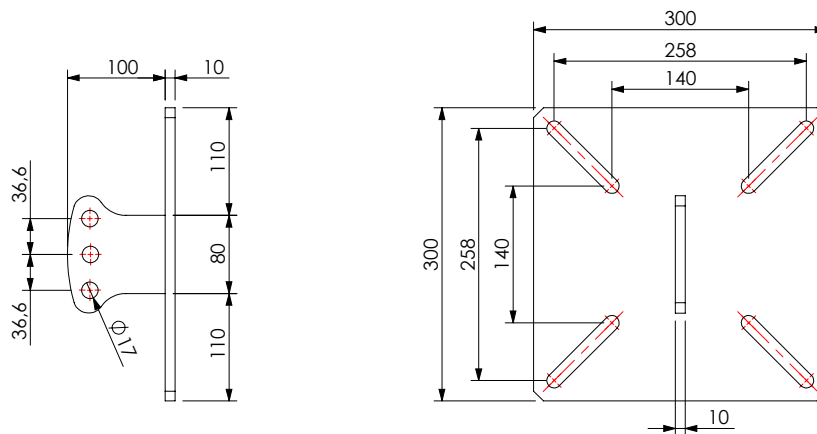
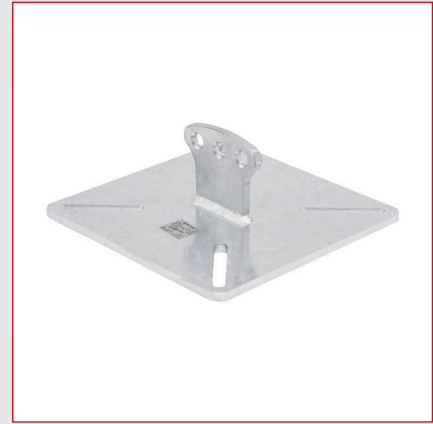


## SZG ZINC

Codice 000037

Piastra SZG in acciaio zincato a caldo. Base di dimensioni 300x300x10 e 4 asole lunghe 100 mm per il fissaggio. Ideale per pareti in muratura di spessore 20 cm.



<b>Materiale</b>	S235 Zincato a Caldo
<b>Dimensioni (mm)</b>	110 x 300 x 300
<b>Peso (kg)</b>	8,54
<b>Codice doganale</b>	73269098
<b>EAN code</b>	8055773300866

### CERTIFICAZIONI

	<b>A</b>	<b>C</b>
UNI EN 795:2012	1	1
UNI 11578:2015	1	4
CEN/TS 16415:2013	2	4

<b>LUNGHEZZA</b>	min 5 max 120
<b>CAMPATA</b>	min 5 max 20

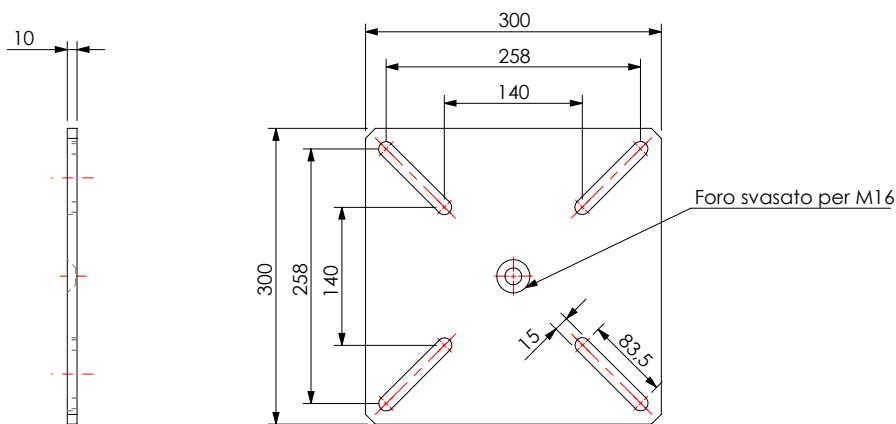
Scopri la linea prodotto:



## PZFG INOX

Codice 001510

Piastra in acciaio inox con base di dimensioni 300x300x10 mm e 4 asole per il fissaggio. Ideale per creare linee vita installate su pareti in muratura.



<b>Materiale</b>	Acciaio Inox 304
<b>Dimensioni (mm)</b>	10 x 300 x 300
<b>Peso (kg)</b>	6,69
<b>Codice doganale</b>	73269098
<b>EAN code</b>	8055773300934

### CERTIFICAZIONI

	<b>A</b>	<b>C</b>
UNI EN 795:2012	1	1
UNI 11578:2015	1	4
CEN/TS 16415:2013	2	4

<b>LUNGHEZZA</b>	min 5 max 120
<b>CAMPATA</b>	min 5 max 20

Scopri la linea prodotto:

