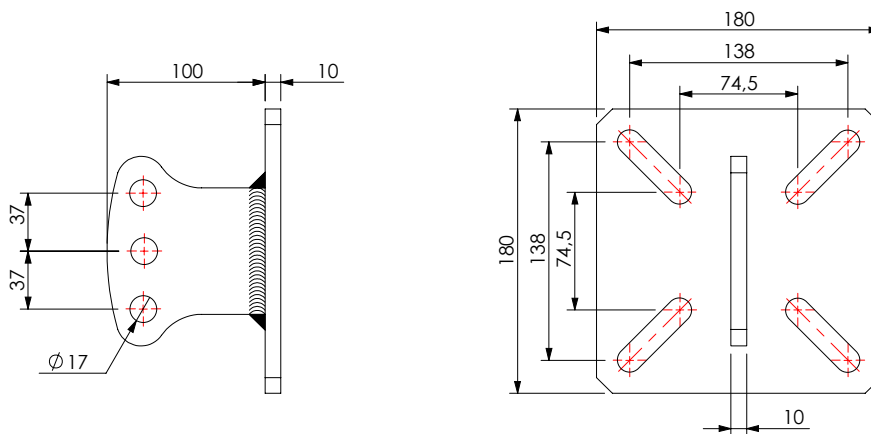


SZP ZINC

Codice 000188

Piastra in acciaio zincato a caldo. Base di dimensioni 180x180x10 mm e 4 asole lunghe 60 mm per il fissaggio. Ideale per linee vita su pareti in Cemento armato.



Materiale	Acciaio S235
Dimensioni (mm)	110 x 180 x 180
Peso (kg)	3,43
Codice doganale	73269098
EAN code	8055773300880

CERTIFICAZIONI

	A	C
UNI EN 795:2012	1	1
UNI 11578:2015	1	4
CEN/TS 16415:2013	2	4

LUNGHEZZA	min 5 max 120
CAMPATA	min 5 max 20

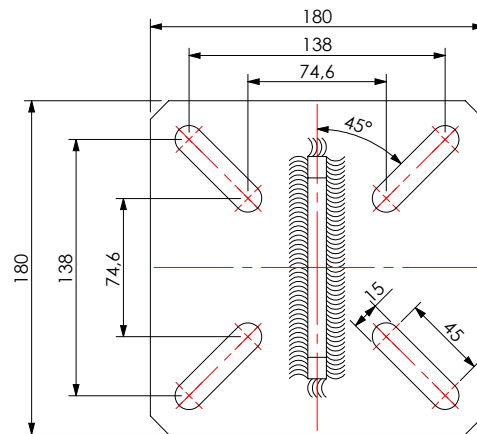
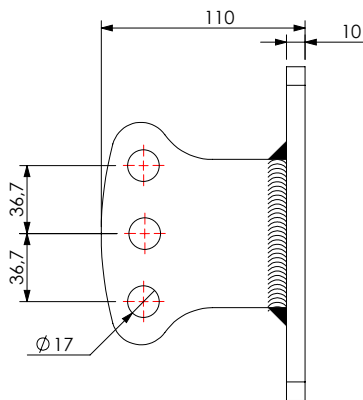
Scopri la linea prodotto:



SZP INOX

Codice 000262

Piastra in acciaio inox. Base di dimensioni 180x180x10 mm e 4 asole lunghe 60 mm per il fissaggio. Ideale per linee vita su pareti in cemento armato.



Materiale	Acciaio Inox 304
Dimensioni (mm)	110 x 180 x 180
Peso (kg)	2,947
Codice doganale	73269098
EAN code	8055773300897

CERTIFICAZIONI

	A	C
UNI EN 795:2012	1	1
UNI 11578:2015	1	4
CEN/TS 16415:2013	2	4

LUNGHEZZA	min 5 max 120
CAMPATA	min 5 max 20

Scopri la linea prodotto:

